

Análisis rápido de gases de refinería en el cromatógrafo de gases Agilent 8890 con horno de válvulas grande

Autor

Ian Eisele
Agilent Technologies, Inc.

Introducción

Los gases de refinería son mezclas de varios hidrocarburos, gases permanentes y compuestos de azufre. Esta compleja mezcla puede resultar difícil de separar de forma precisa y fiable. El analizador de gases de refinería (RGA) rápido del sistema GC Agilent 8890 ofrece una solución completa para la separación de gases de refinería. Al utilizar una combinación de columnas empaquetadas, microempaquetadas y capilares, el análisis se separa en tres canales para la detección simultánea de hidrocarburos, gases permanentes e hidrógeno en una sola inyección (Figura 1). Esta configuración también aprovecha la inclusión del horno de válvulas grande Agilent 8890. El horno de válvulas grande permite el funcionamiento isotérmico de las columnas, fuera del horno GC. Esta configuración mejora la estabilidad de la respuesta del oxígeno, ya que el oxígeno tiende a descender con el tiempo en polímeros porosos sujetos a programación de temperatura.

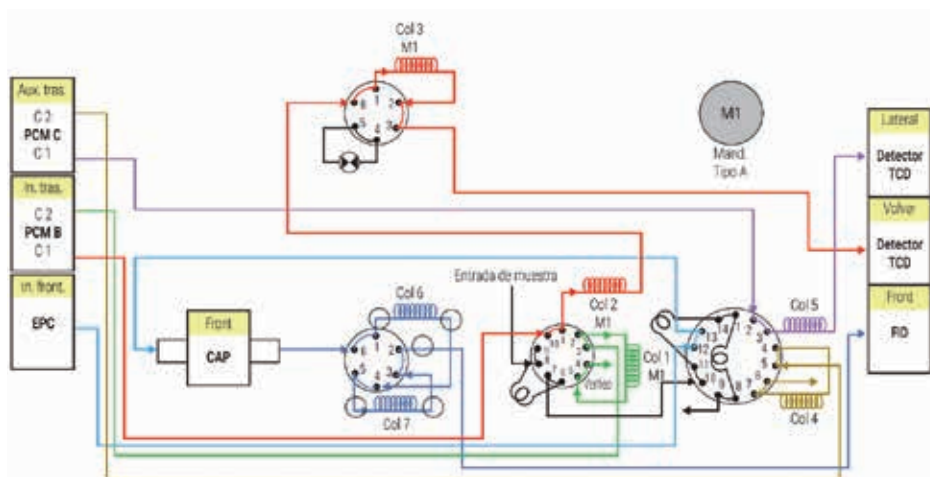


Figura 1. Diagrama de válvulas del RGA 8890 rápido. Las columnas 1, 2 y 3 están situadas en el horno de válvulas grande.

de alúmina. Se separan los isómeros de 22 hidrocarburos de C₁ a C₅, mientras que los hidrocarburos C₆/C₆₊ se someten a retroflujo desde una precolumna DB-1 y se eluyen en grupo al inicio del cromatograma (Figura 2). Los gases

permanentes se analizan en el primer canal TCD con una combinación de columnas HayeSep y MolSieve. Entre estos gases podrían incluirse el CO₂, el CO, el O₂ y el N₂, con la opción de analizar también el H₂S y el COS mediante

el ajuste del tiempo de retroflujo. El segundo TCD se dedica al análisis del hidrógeno, que funciona con nitrógeno como gas portador para mejorar la detección del hidrógeno.

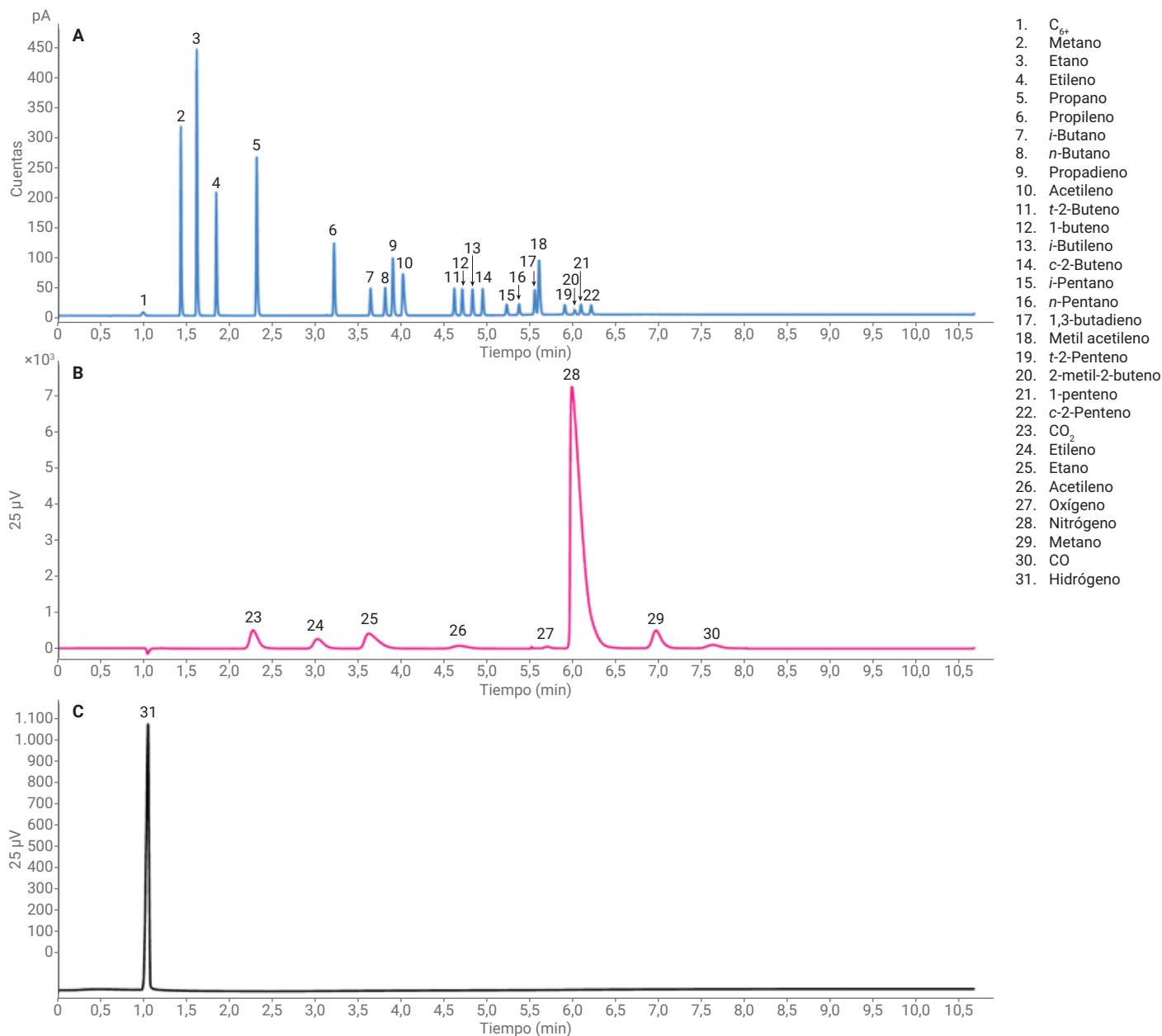


Figura 2. Canales FID (A) y TCD (B,C) con identificación de compuestos.

www.agilent.com/chem

Esta información está sujeta a cambios sin previo aviso.

© Agilent Technologies, Inc. 2019
Impreso en EE. UU., 1 de marzo de 2019
5994-0688ES